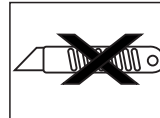
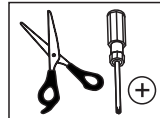
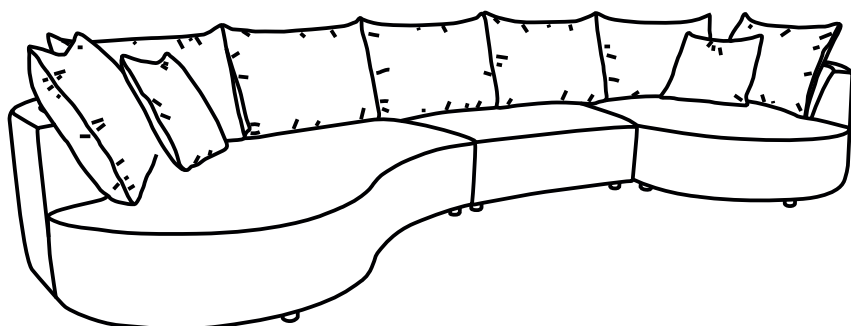
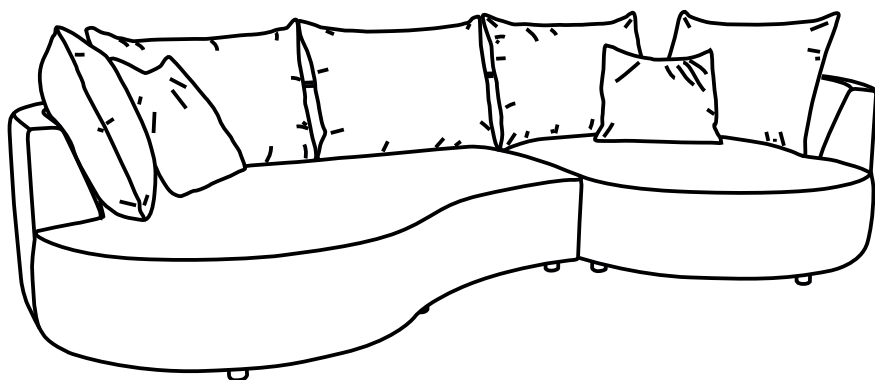
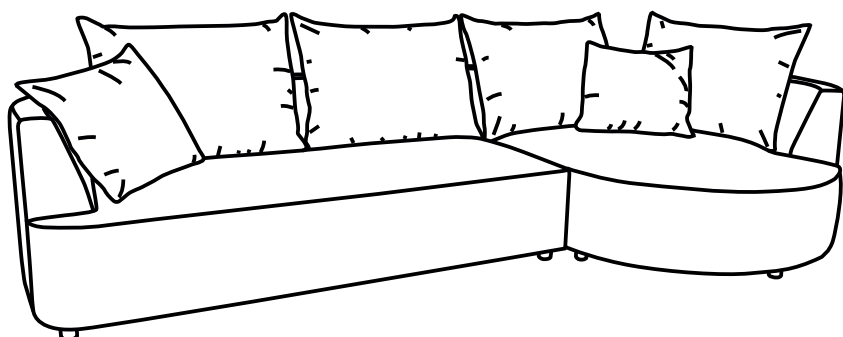
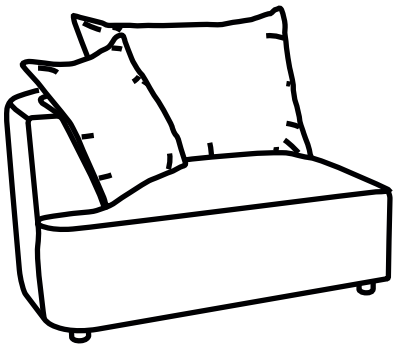




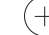

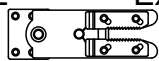
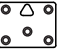
SYBELIA

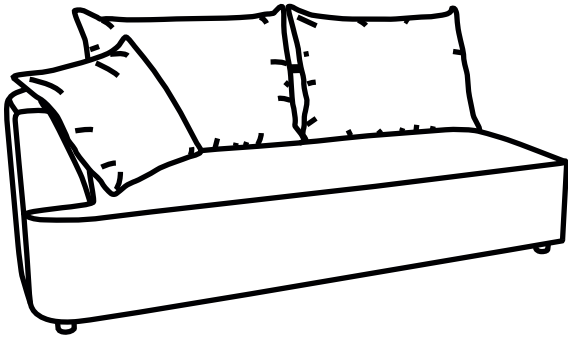






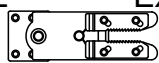
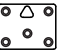
**Vor der Montage bitte beiliegende
Informationen beachten**

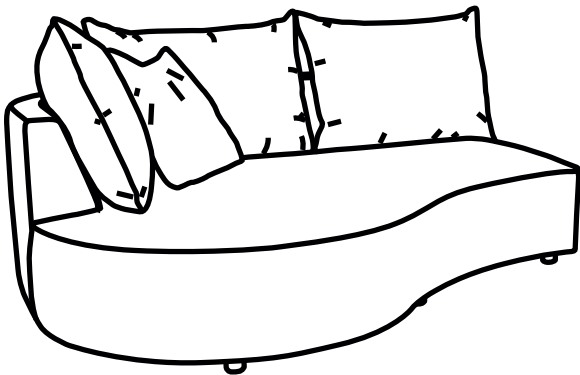






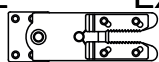



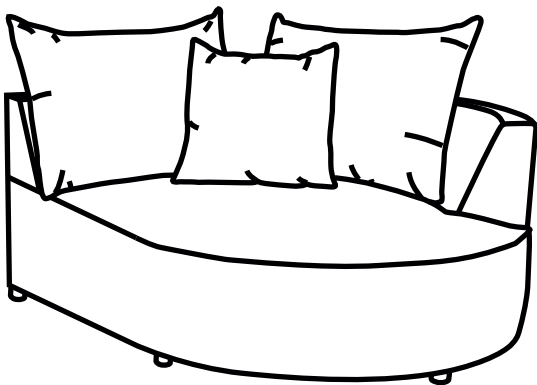
1S Part					
A	 Ax4 Leg	B  Bx4 5x40	C  Cx4 4x25		
D	 Dx4 ∅22	E  Ex1	F  Fx1		





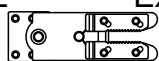
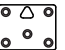


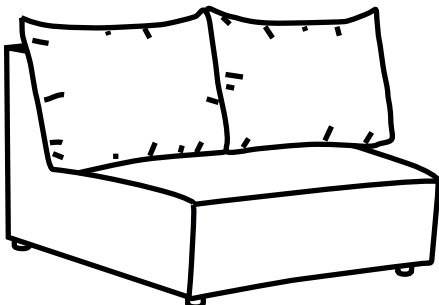
2S Part					
A	 Ax6 Leg	B  Bx6 5x40	C  Cx4 4x25		
D	 Dx6 ∅22	E  Ex1	F  Fx1		





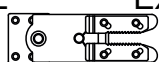
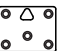


OTM Part					
A	 Ax7 Leg	B  Bx7 5x40	C  Cx4 4x25		
D	 Dx7 ∅22	E  Ex1	F  Fx1		

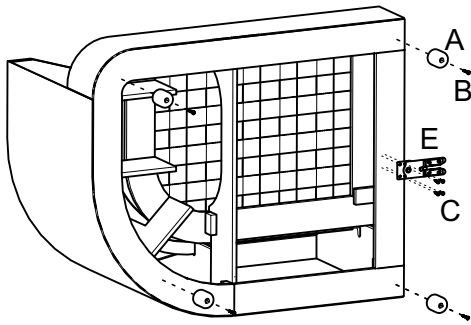


REC Part					
A	 Ax5 Leg	B  Bx5 5x40	C  Cx4 4x25		
D	 Dx5 ∅22	E  Ex1	F  Fx1		

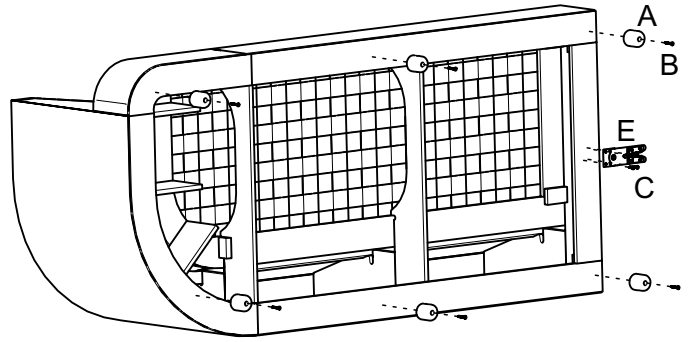


TE Part					
A	 Ax4 Leg	B  Bx4 5x40	C  Cx8 4x25		
D	 Dx4 ∅22	E  Ex1	F  Fx1		

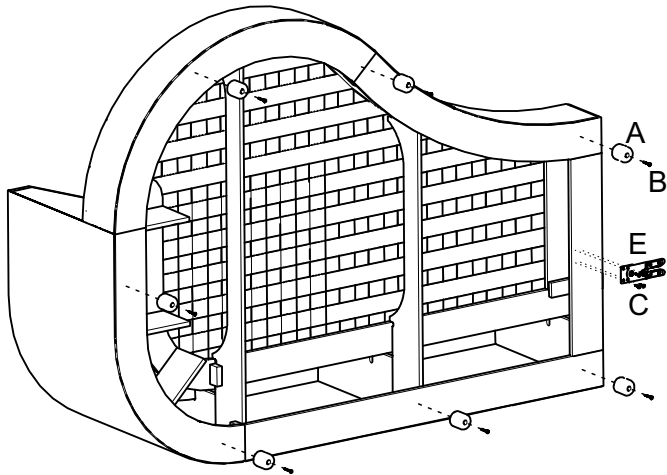
1S part



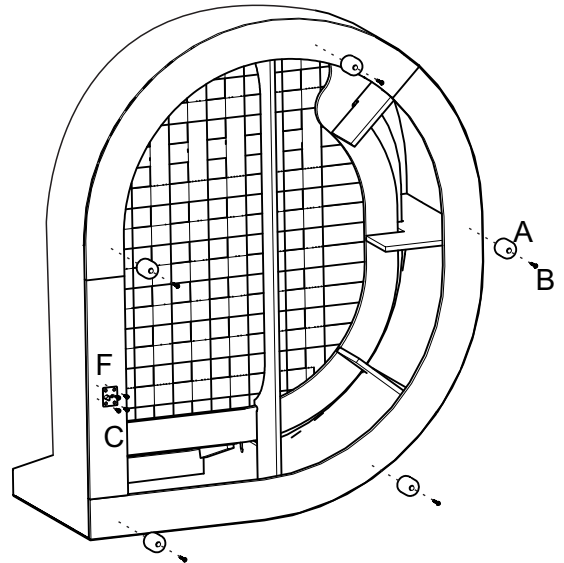
2S part



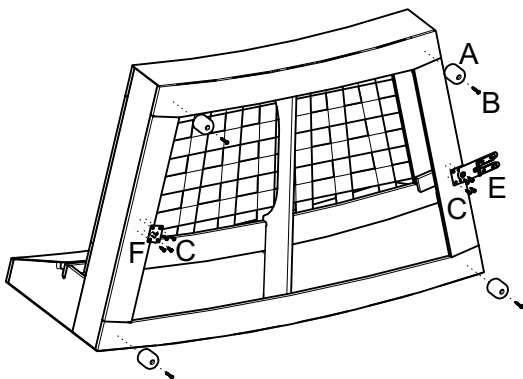
OTM part

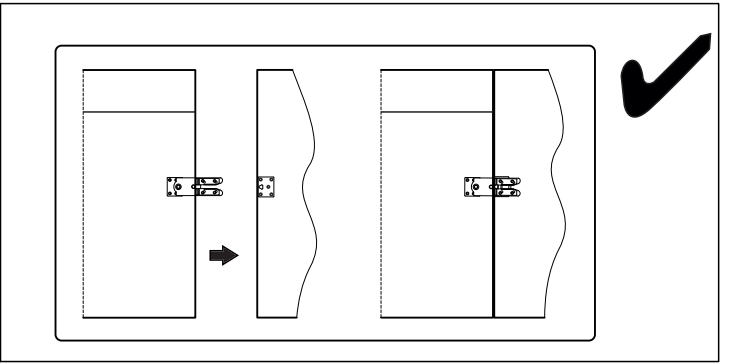
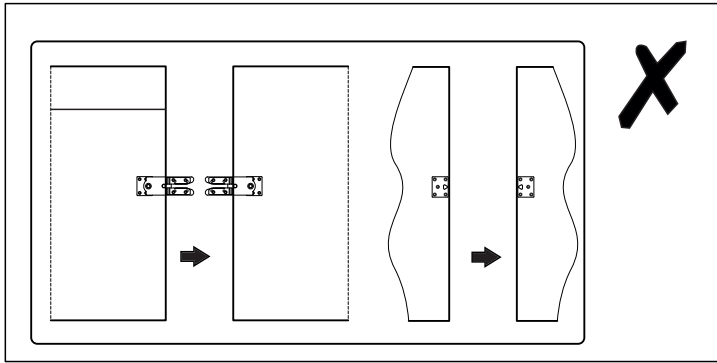
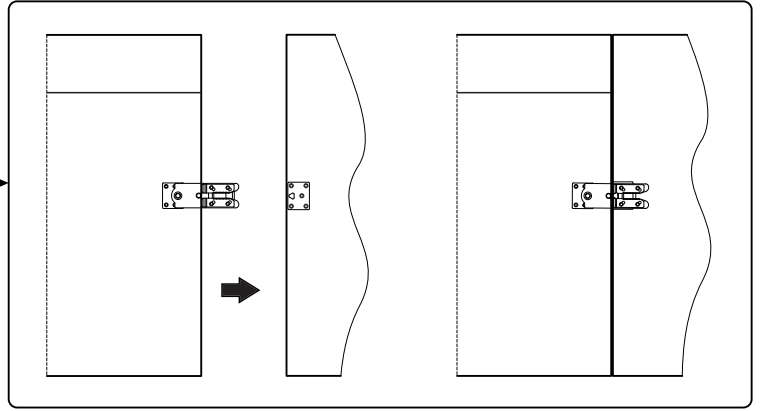
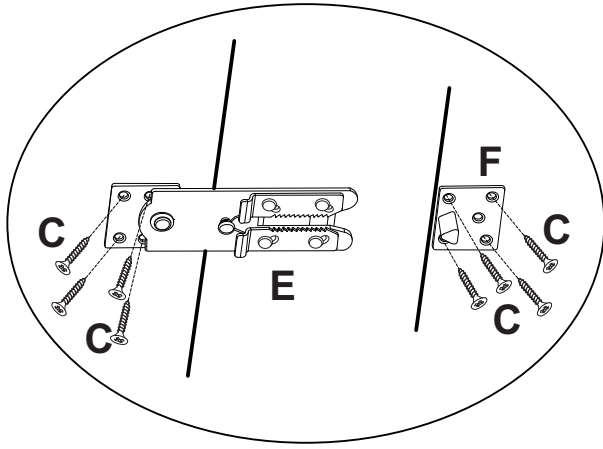


REC part

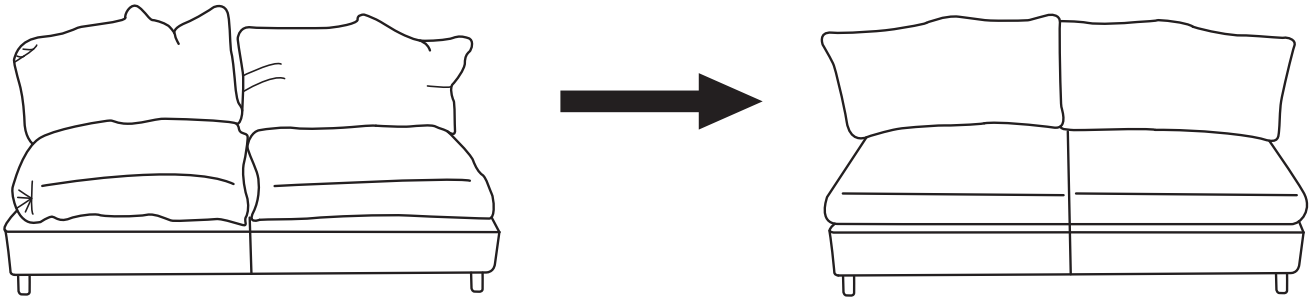


TE part



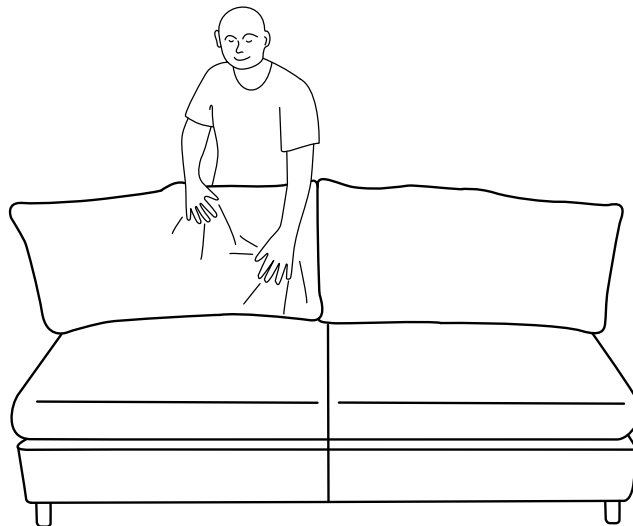
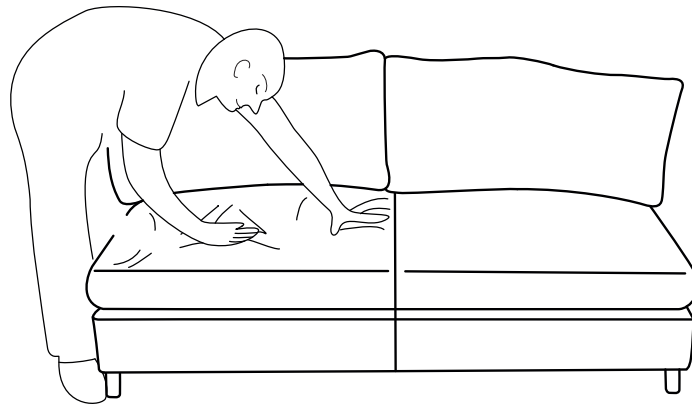


WARNING



FR Nous pouvons recommander les coussins pour une apparence élégante.
Le coffre-fort est en ordre pour se reposer.

GB We can recommend the cushions to elegant appearance. The safe is in order to rest.



FR Après chaque utilisation, veuillez remettre les coussins en place.

GB After every using, please put down the cushions.